

Especificaciones Eléctricas

Referencia	440462	
Canales	Puerto 1	Puerto 2
Rango de frecuencia (MHz)	698-960	1710-2700
Pérdidas de inserción (dB)	≤ 0,2	
Aislamiento (dB)	≥ 60	
VSWR/Pérdida de retorno (dB)	≤ 1,22 / - 20	
Impedancia nominal (Ω)	50	
Intermodulación (3er orden @2x20W) (dBc)	≤ - 160	
Potencia de operación (W)	200	
DC/AISG	By-pass (Max. 3 A)	

Especificaciones Ambientales

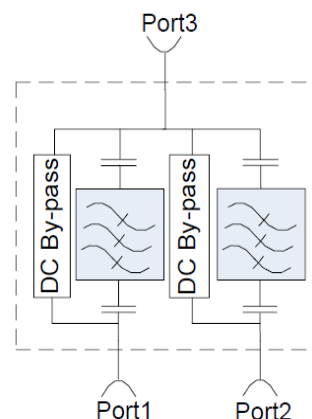
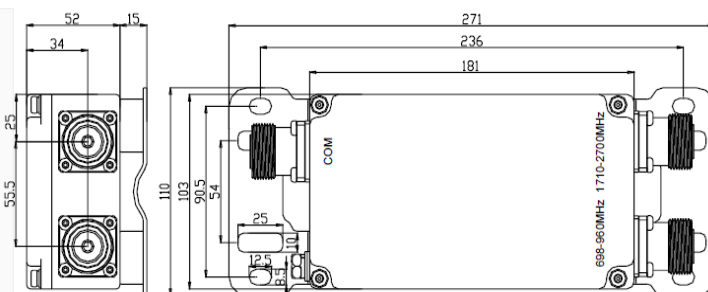
Grado de protección	IP 67
Temperatura de instalación (°C)	-25 to +70
Humedad relativa (%)	5 to 95
Protección contra rayos	10KA; 10/350µs pulse

Especificaciones Mecánicas

Tipo de conector	3 x 7 / 16 hembra
Material	Cavidad: Aluminio / Conector: Cobre
Procesado	Cobertura de plata cavidad y conductor interno
Peso neto (Kg)	1,4
Dimensiones (mm)**	181x103x52

Imagen

*Imagen orientativa, puede variar a criterio del fabricante



** No incluye soporte de montaje ni conectores.

MCC se reserva el derecho de realizar los cambios que considere necesarios en este documento.